

Der flexible Trinkwasserfilter mit Komfort zu einem günstigen Preis:

**Einfacher Anschluss**, je nach Ausführung entweder mit elegantem kleinem Wasserhahn oder aber **Carbonit-Qualität** für das gesamte Leitungswasser aus Ihrem bisherigen Wasserhahn. Die Technik bleibt stets **unter der Spüle** verborgen.

## Anwendungsbereiche

Wasserfiltration in der Küche zur Erzeugung von gereinigtem Trinkwasser; auch bei hohen Blei- und Kupferkonzentrationen einsetzbar.

Sehr gut geeignet für die Zubereitung von Getränken, Kochwasser etc.

## Technische Daten

**Ausführung:** Gerät zum Einbau unter der Spüle zwischen Eckventil und vorhandenem Wasserhahn. Separater eleganter Wasserhahn zur Entnahme von gefiltertem Wasser (VARIO Classic und VARIO Comfort). Der VARIO Universal wird zwischen Eckventil und bestehender Armatur eingebaut.

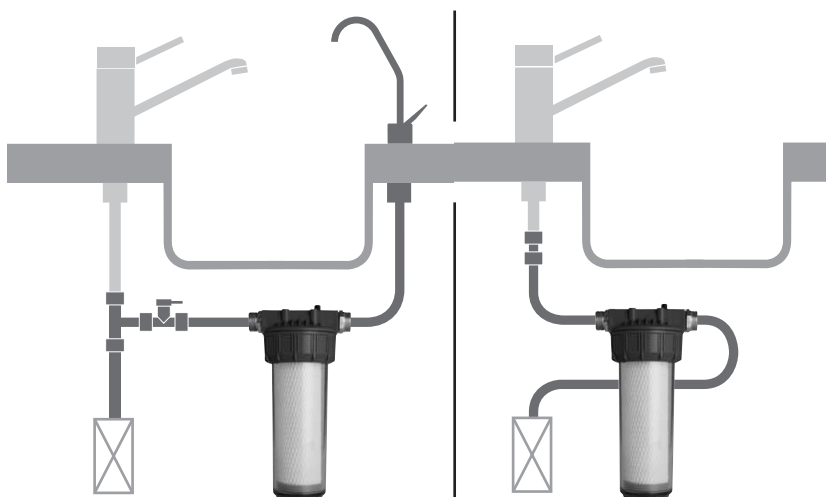
**Filtereinsatz:** Carbonit® Monoblock NFP Premium bzw. IFP Puro

**Leistung:** ca. 120 Liter pro Stunde (NFP Premium) bzw. 400 Liter pro Stunde (IFP Puro) bei einem Wasserdruck von 4 bar und einer Wassertemperatur von 10°C. Zur Entnahme von Schadstoffen siehe Datenblatt Filterpatrone NFP bzw. IFP Puro.

**Maße:** Filtereinheit ohne Anschlüsse (BxHxT): 123 x 310 x 115 mm. Länge der Flexschläuche: 2 Stück je ca. 80 cm (Classic, Comfort, Universal), 1 Stück ca. 30 cm (Classic, Comfort).

**Gewicht:** Komplett trocken ca. 2,4 kg; komplett nass ca. 3,5 kg.

**Temperatur:** Aus technischen Gründen ist der Einsatz nur bei Kaltwasser zulässig, vor Frost schützen.



Einbauschema  
VARIO Classic & Comfort

Einbauschema  
VARIO Universal



**Auch geeignet für den Betrieb vor drucklosem Boiler!**  
**Nur mit Kaltwasser betreiben!**

## Lieferumfang

Komplettes Filtergerät mit umfangreichem Installationsmaterial:

**VARIO Classic:** T-Stück, Absperrkugelventil, 3 Stück Edelstahl-Flexschläuche, Verschraubung, Wandhalterung, Wasserhahn, Dichtungen. Filterpatrone **Carbonit® Monoblock NFP Premium**.

**VARIO Comfort:** wie VARIO Classic, jedoch mit Schnellkupplungen am Filtergehäuse. Filterpatrone **Carbonit® Monoblock IFP Puro**.

**VARIO Universal:** Absperrkugelventil, zwei Stück Edelstahl-Flexschläuche, Verschraubung, Wandhalterung, Schnellkupplungen, Dichtungen. Filterpatrone **Carbonit® Monoblock IFP Puro**.

**Preise gemäß aktueller Preisliste**

**FILTER VON CARBONIT: STETS EINE GUTE WAHL**